

Dziękujemy za zakup naszego produktu.  
Przed rozpoczęciem korzystania z urządzenia należy uważnie przeczytać poniższą instrukcję.

# ***Klimatyzator inwerterowy Typu Split***

## ***Instrukcja użytkownika***

### **Przeczytaj tę instrukcję.**

Wewnątrz znajdziesz wiele pomocnych wskazówek, jak prawidłowo obsługiwać i konserwować klimatyzator. Przeprowadzanie profilaktycznych czynności, pozwoli Ci zaoszczędzić dużo czasu i pieniędzy, w okresie eksploatacji klimatyzatora. Znajdziesz tu wiele odpowiedzi na najczęściej występujące problemy oraz wskazówki dotyczące ich rozwiązywania. Jeśli przejrysz wskazówki dotyczące rozwiązywania problemów, może nie będziesz musiał wzywać serwisu.

## Spis treści

1. INFORMACJE DOTYCZĄCE BEZPIECZEŃSTWA.....	4
2. INSTRUKCJA OBSŁUGI.....	6
3. FUNKCJE SPECJALNE.....	7
4. ZAKRES PRACY.....	8
5. OBSŁUGA MANUALNA.....	8
6. KONTROLNA KIERUNKU PRZEPŁYWU POWIETRZA.....	9
7. DZIAŁANIE KLIMATYZATORA.....	10
8. OBSŁUGA I KONSERWACJA.....	11
9. WSKAZÓWKI PODCZAS UŻYTKOWANIA.....	13
10. WSKAZÓWKI DOTYCZĄCE ROZWIĄZYWANIA PROBLEMÓW.....	15

## UWAGA

---

Podczas korzystania z tego klimatyzatora w krajach europejskich, następująca Informacja musi być przestrzegana:

**UTYLIZACJA:** Nie należy wyrzucać tego produktu razem z odpadami komunalnymi. Konieczne jest gromadzenie tego typu odpadów oddzielnie.

Zabrania się wyrzucać tego urządzenia jako odpad domowy.

Istnieje kilka możliwości utylizacji:

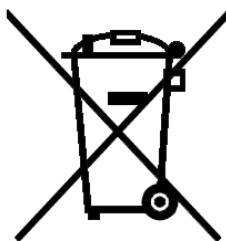
A) W ustalonych przez gminę punktach zbierania odpadów, gdzie odpady elektroniczne mogą być usunięte nieodpłatnie dla użytkownika.

B) Przy zakupie nowego produktu, sprzedawca odbierze stary sprzęt nieodpłatnie.

C) Producent odbierze stary sprzęt do utylizacji, nieodpłatnie dla użytkownika.

D) Jeśli stary sprzęt zawiera różne metale, mogą one być sprzedane na złom.



Dziki unieszkodliwianie odpadów w lasach, stanowi zagrożenie środowiska i dla zdrowia, ponieważ substancje niebezpieczne przedostają się do wód gruntowych, a następnie do łańcucha żywnościowego.





# 1. INFORMACJE DOTYCZĄCE BEZPIECZEŃSTWA.

Aby zapobiec obrażeniom użytkownika lub innych osób lub uszkodzeniu mienia, należy przestrzegać poniższej instrukcji. Nieprawidłowa obsługa z powodu ignorowania instrukcji może spowodować zranienia lub uszkodzenia.



- Wymienione zalecenia bezpieczeństwa są podzielone na dwie kategorie.

 <b>OSTRZEŻENIE</b>	Niezastosowanie się do ostrzeżenia może spowodować śmierć lub poważne zranienie.
 <b>UWAGA</b>	Niezastosowanie się do uwag może spowodować obrażenia ciała lub uszkodzenie urządzenia.



- Znaczenie symboli stosowanych w tej instrukcji pokazano poniżej.

	Nigdy tego nie rób.
	Zawsze wykonaj tę czynność.

## OSTRZEŻENIE

	
<ul style="list-style-type: none"><li>Nie należy przedłużyć kabel i nigdy nie używać rozgałęziaczy.</li></ul>	<ul style="list-style-type: none"><li>Usuń wszelkie zabrudzenia z wtyczki zasilania i podłącz ją prawidłowo. Zabrudzona wtyczki może spowodować pożar lub porażenie prądem.</li></ul>
<ul style="list-style-type: none"><li>Złe przyłącze elektryczne, słaba izolacja lub napięcie, wyższe niż dopuszczalne może spowodować pożar.</li></ul>	<ul style="list-style-type: none"><li>W przypadku wszelkich dziwnych zjawisk takich jak zapach spalenizny, należy natychmiast wyłączyć urządzenie i wyciągnąć wtyczkę z kontaktu a następnie skontaktować się z serwisem.</li></ul>
<ul style="list-style-type: none"><li>Nie należy wystawiać się bezpośrednio na działanie zimnego powietrza w dłuższym okresie.</li></ul>	<ul style="list-style-type: none"><li>Zawsze wyłącz urządzenie i wyciągnij wtyczkę przed rozpoczęciem czyszczenia.</li></ul>
<ul style="list-style-type: none"><li>Nigdy nie należy wkładać palca, kija lub innych przedmiotów do wlotu lub wylotu wentylatora.</li></ul>	<ul style="list-style-type: none"><li>Zawsze używaj odpowiedniego przewodu zasilającego.</li></ul>
<ul style="list-style-type: none"><li>Nigdy nie należy naprawiać, przenosić lub modyfikować klimatyzatora samemu. Zawsze w takim przypadku należy skontaktować się z serwisem.</li></ul>	<ul style="list-style-type: none"><li>Skontaktuj się z autoryzowanym instalatorem w celu zainstalowania urządzenia.</li></ul>
<ul style="list-style-type: none"><li>Nigdy nie należy wyciągać wtyczki, ciągnąc za kabel. Należy trzymając mocno wtyczkę i wyciągnąć ją z gniazdka, w przeciwnym razie istnieje ryzyko uszkodzenia kabla.</li></ul>	<ul style="list-style-type: none"><li>Skontaktuj się z autoryzowanym serwisem w przypadku naprawy lub konserwacji urządzenia.</li></ul>
<ul style="list-style-type: none"><li>Nigdy nie należy używać klimatyzatora w mokrych pomieszczeniach, takich jak łazienki lub pralnie.</li></ul>	<ul style="list-style-type: none"><li>Urządzenie to nie może być używane przez osoby (a także dzieci) o ograniczonej sprawności fizycznej, sensorycznej i umysłowej, lub z brakiem doświadczenia i wiedzy, chyba że pod nadzorem osoby dorosłej. Należy pilnować aby dzieci nie bawiły się urządzeniem.</li></ul>

 UWAGA

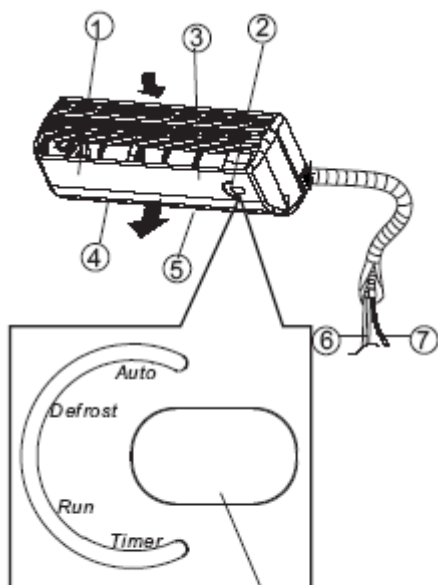
	
<ul style="list-style-type: none"><li>• Nie czyść klimatyzatora mokrymi rękami, może to spowodować porażenie prądem.</li></ul>	<ul style="list-style-type: none"><li>• Jeśli klimatyzacja jest stosowane w połączeniu z innymi grzejnikami, powietrze powinno być okresowo odświeżane, w przeciwnym razie istnieje ryzyko wystąpienia braku tlenu.</li></ul>
<ul style="list-style-type: none"><li>• Nie wolno używać urządzenia do innych celów niż zgodne przeznaczeniem.</li></ul>	<ul style="list-style-type: none"><li>• Zawsze należy wyciągnąć wtyczkę z gniazdka, jeżeli urządzenie nie będzie używane przez długi okres czasu. Zgromadzony kurz może być przyczyną pożaru.</li></ul>
<ul style="list-style-type: none"><li>• Nigdy nie umieszczaj żywności, instrumentów precyzyjnych, roślin, zwierząt, farby, itp. na urządzeniu.</li></ul>	<ul style="list-style-type: none"><li>• Zawsze należy wyłączyć klimatyzator i wyciągnąć wtyczkę z gniazdka podczas burzy, ponieważ części elektryczne mogą ulec uszkodzeniu.</li></ul>
<ul style="list-style-type: none"><li>• Nie wystawiaj z roślin lub zwierząt na bezpośrednie działanie strugi powietrza.</li></ul>	<ul style="list-style-type: none"><li>• Sprawdź, czy rura odwadniająca jest prawidłowo podłączona, jeśli nie to woda będzie wyciekać.</li></ul>
<ul style="list-style-type: none"><li>• Nigdy nie czyścić klimatyzatora wodą.</li></ul>	<ul style="list-style-type: none"><li>• Sprawdź, czy skroplona woda może spływać bez przeszkód, jeśli nie to woda będzie wyciekać.</li></ul>
<ul style="list-style-type: none"><li>• Nigdy nie należy używać łatwopalnych środków czyszczących, gdyż może to spowodować pożar lub deformację elementów.</li></ul>	<ul style="list-style-type: none"><li>• Klimatyzator musi być prawidłowo podłączony do uziemienia.</li></ul>
<ul style="list-style-type: none"><li>• Nie wolno stawiać palących się przedmiotów w pobliżu urządzenia, jeśli mogą być bezpośrednio wystawione na bezpośrednie działanie strugi powietrza.</li></ul>	<ul style="list-style-type: none"><li>• Jeśli przewód zasilający jest uszkodzony, musi być wymieniony przez producenta, serwis lub osobę o odpowiednich kwalifikacjach aby uniknąć zagrożenia.</li></ul>
<ul style="list-style-type: none"><li>• Nigdy nie stawaj na jednostce zewnętrznej oraz nigdy nie umieszczać nic na niej.</li></ul>	<ul style="list-style-type: none"><li>• Dla celów bezpieczeństwa, zaleca się zainstalować wyłącznik różnicowy.</li></ul>
<ul style="list-style-type: none"><li>• Nigdy nie używaj niestabilnej lub zardzewiałej podstawy.</li></ul>	
<ul style="list-style-type: none"><li>• Nigdy nie należy instalować klimatyzatora w miejscach, gdzie jest może wydobywać się gaz palny.</li></ul>	
<ul style="list-style-type: none"><li>• Wydobywający się gaz może gromadzić się i spowodować wybuch.</li></ul>	
<ul style="list-style-type: none"><li>• Nie wolno dopuścić do pracy klimatyzatora przy zbyt długo otwartych drzwiach lub oknach, lub jeśli wilgotność jest bardzo wysoka.</li></ul>	

## 2. INSTRUKCJA OBSŁUGI.

### Identyfikacja części.

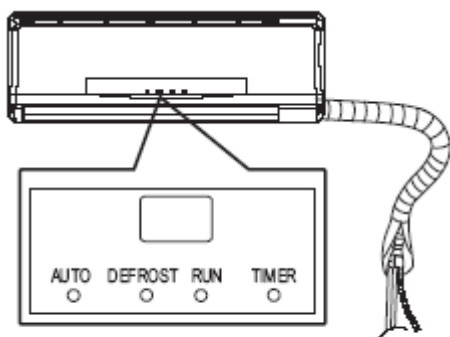
#### Jednostka wewnętrzna

**UWAGA:** Jednostki wewnętrzne wyglądają tak jak pokazano poniżej. Różnice występują na przednim panelu i w wyświetlaczu, ale funkcje są takie same.



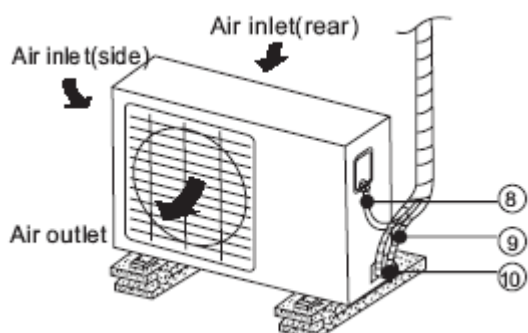
(A)

Wyświetlacz



(B)

#### Jednostka zewnętrzna



### Jednostka wewnętrzna

1. Panel przedni.
2. Wyświetlacz LED.
3. Filtr powietrza (za panelem).
4. Pozioma żaluzja wylotu powietrza.
5. Pionowa żaluzja wylotu powietrza (wewnątrz jednostki).
6. Rury czynnika chłodzącego.
7. Rura odprowadzenia skroplin.

### Jednostka zewnętrzna

8. Przewody elektryczne.
9. Rury czynnika chłodzącego.
10. Zawór zwrotny.

#### Ważne:

Wszystkie zdjęcia w tej instrukcji mają charakter poglądowy. Klimatyzatory mogą być nieco inne, ich rzeczywisty kształt będzie rozstrzygającą cechą.

### Panel wyświetlacza.

#### Kontrolka Auto

Świeci się podczas pracy urządzenia w trybie Auto.

#### Kontrolka DEFROST

(Dla modeli grzewczo0chłodzących):  
Świeci się gdy klimatyzator jest w trybie automatycznego odszraniania lub gdy funkcja antyzamrozeniowa jest uruchomiona w trybie grzania.

#### Kontrolka RUN

Zapala się co sekundę po włączeniu zasilania i świeci gdy klimatyzator pracuje.

#### Kontrolka TIMER

Świeci się podczas pracy urządzenia w trybie Timer.

#### Wyświetlacz cyfrowy DIGITAL DISPLAY

Wyświetla temperaturę lub kod błędu.

### 3. FUNKCJE SPECJALNE

#### **Funkcja OCZYSZCZANIA POWIETRZA (niektóre modele)**

Poprawa jakości powietrza wewnątrz budynków jest jedną z funkcji klimatyzatora. Ten klimatyzator wyposażony jest w jonizator lub Plasma Dust Collector (w zależności od konfiguracji konkretnego modelu). Z jonami generowanymi przez jonizator klimatyzatora, powietrze cyrkulujące w pomieszczeniu jest odświeżone, naturalne i zdrowe. Plasma Dust Collector generuje wysokie napięcie tworząc zjonizowany obszar, w którym powietrze zmieniane jest w plazmę. Wewnątrz powietrza większość kurzu, dymu, i pyłu jest przechwytywana przez filtr elektrostatyczny.

#### **Funkcja IDŹ ZA MNĄ (niektóre modele)**

**Pilot zdalnego sterowania służy jako przenośny termostat, pozwalając na dokładną kontrolę temperatury w miejscu w którym się znajduje.**

Aby aktywować funkcję Follow Me, skieruj pilota w stronę urządzenia, a następnie naciśnij przycisk Follow Me. Na pilocie zostanie wyświetlona rzeczywista temperatura w miejscu w którym się znajduje. Pilot będzie wysyłał sygnał do jednostki, co 3 minuty, dopóki przycisk Follow Me nie zostanie ponownie wciśnięty. Jeśli urządzenie nie odbierze sygnału Follow Me w odstępie 7 minut, funkcja Follow Me zostanie automatycznie anulowana.

#### **Funkcja zapobiegająca powstawaniu pleśni (niektóre modele)**

- Gdy urządzenie zostanie wyłączone trybie w Chłodzenia, Osuszania lub Auto (Chłodzenie) klimatyzator będzie pracował jeszcze przez około 7 do 10 minut (w zależności od modelu), z niską prędkością wentylatora. Jeżeli jednostka zostanie wyłączona trybie w Ogrzewania klimatyzator będzie pracował jeszcze przez około 30 sekund, z niską prędkością wentylatora. Pomoże to wysuszyć skroploną wodę wewnątrz parownika i zapobiegnie rozwojowi pleśni.
- Przy uruchomionej funkcji, nie należy ponownie uruchomić klimatyzatora, aż urządzenie całkowicie się nie wyłączy.

**Uwaga: Poniższa instrukcja nie zawiera instrukcji obsługi pilota zdalnego sterowania.**

#### 4. ZAKRES PRACY

Tryb pracy	Chłodzenie	Grzanie	Osuszanie
Temperatura w pomieszczeniu	17°C~32°C (62°F~90°F)	0°C~ 30°C (32°F~ 88°F)	10°C~32°C (50°F~90°F)
Temperatura powietrza zewnętrznego	0°C ~ 50°C (32°F~122°F) -15°C ~ 50°C (5°F~122°F) dla modeli z systemem chłodzenia w niskich temperaturach	-15°C ~ 30°C (5°F~86°F)	0°C ~ 50°C (32°F~122°F)

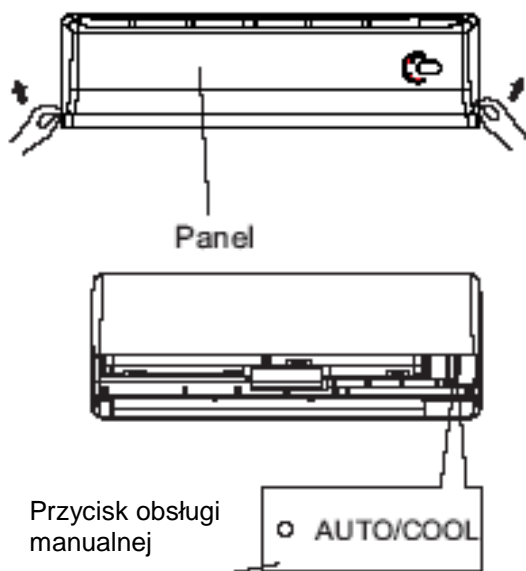
**Uwaga:**

1. Optymalna wydajność będzie osiągnięta przy pracy w podanym zakresie temperatur. Jeżeli klimatyzator jest używany poza zakresem powyższych warunków, mogą zadziałać niektóre zabezpieczenia i spowodować nieprawidłowe działanie urządzenia.
2. Wilgotność w pomieszczeniu musi być mniejsza niż 80%. Jeśli jednostka pracuje przy wyższej wartości wilgotności niż podana, na powierzchni klimatyzatora może wystąpić kondensacja pary wodnej. Należy ustawić żaluzję przepływu powietrza pionowo pod maksymalnym kątem (pionowo do podłogi) i ustawić prędkość wentylatora na wysoką.

**Wskazówka:** Dla jednostek z grzałką elektryczną, gdy temperatura otoczenia jest poniżej 0°C (32°F), zaleca się zachować urządzenie podłączone w celu zapewnienia jego płynnego działania.

#### 5. OBSŁUGA MANUALNA

Jednostka wyposażona jest w przełącznik do pracy w trybie awaryjnym, który znajduje się za przednim panelem. Przełącznik może być używany w przypadku, gdy nie można znaleźć pilota lub podczas przeprowadzania czynności konserwacyjnych.



**Uwaga:**

Urządzenie musi być wyłączone przed rozpoczęciem obsługi manualnej. Jeśli jednostka jest uruchomiona należy, naciskać przycisk dopóki nie wyłączy się.

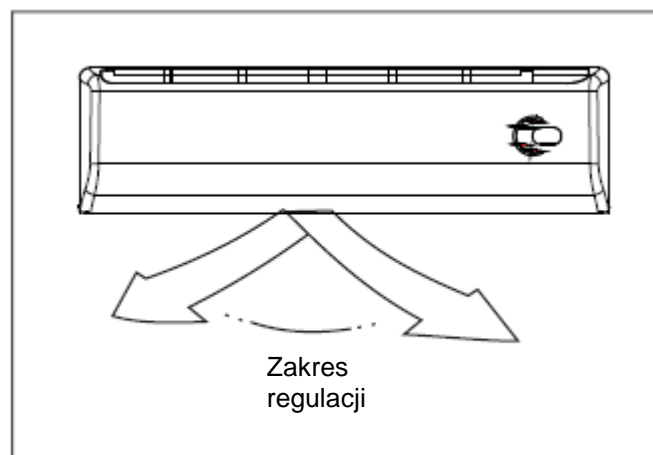
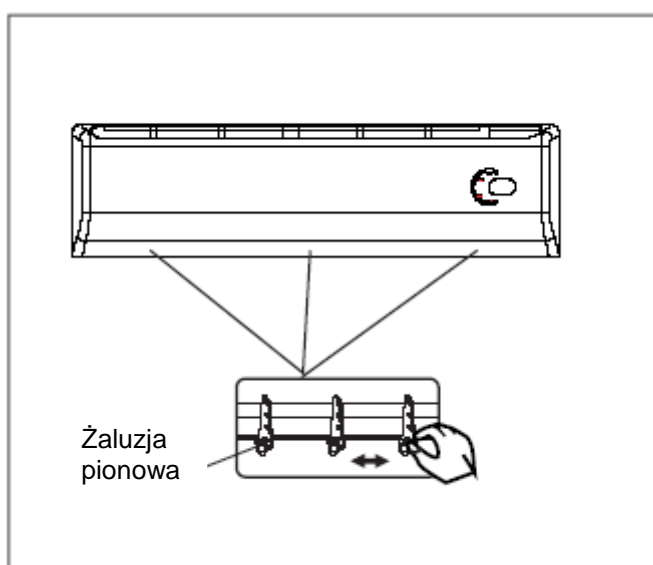
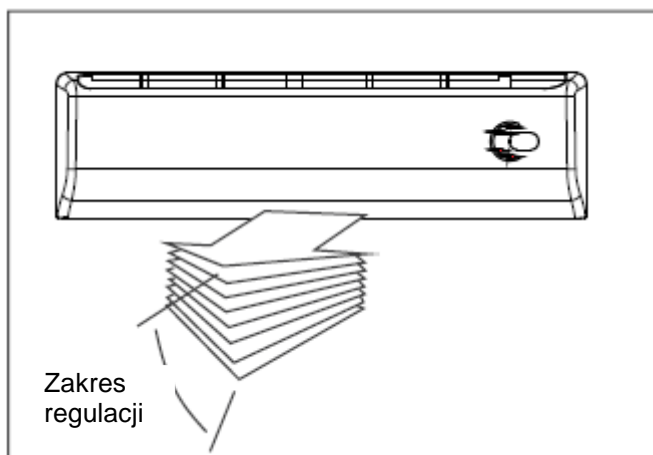
1. Otwórz i unieś panel frontowy, aż do zatrzaśnięcia się zamka.
2. Pojedyncze wciśnięcie przycisku obsługi manualnej spowoduje wymuszenie trybu AUTO. Jeśli przycisk wciśnięty będzie dwa razy w ciągu pięciu sekund, urządzenie będzie działać z wymuszonym trybem CHŁODZENIE.
3. Zamknij panel do poprzedniej pozycji.

**Uwaga:**

- Wymuszony tryb jest wykorzystywany tylko do celów testowych, nie należy go wybierać, chyba że jest to konieczne.
- Aby powrócić do normalnej obsługi jednostki należy użyć pilota zdalnego sterowania.



## 6. KONTROLNA KIERUNKU PRZEPIYU POWIETRZA



- Ustaw kierunek przepływu powietrza poprawnie, w przeciwnym razie może to powodować dyskomfort lub spowodować nierówną temperaturę w pomieszczeniu.
- Ustaw poziomą żaluzję za pomocą pilota zdalnego sterowania.
- Ustaw pionową żaluzję manualnie.

### **Ustawienie pionowego kierunku przepływu (Góra – Dół)**

Uruchom tą funkcję, gdy jednostka pracuje. Używając pilota, ustaw żaluzję w żądanym kierunku. Żaluzja zmienia kąt ustawienia o 6 stopni, za każdym naciśnięciem przycisku lub może automatycznie wachlować góra-dół. Szczegóły opisane są w instrukcji obsługi „PILOTA ZDALNEGO STEROWANIA”.

### **Ustawienie poziomego kierunku przepływu (Lewo – Prawo)**

- Ustaw pionową żaluzję ręcznie za pomocą dźwigni w żądanej pozycji.

**WAŻNE:** Przed ustawianiem żaluzji, zasilanie musi być wyłączone.

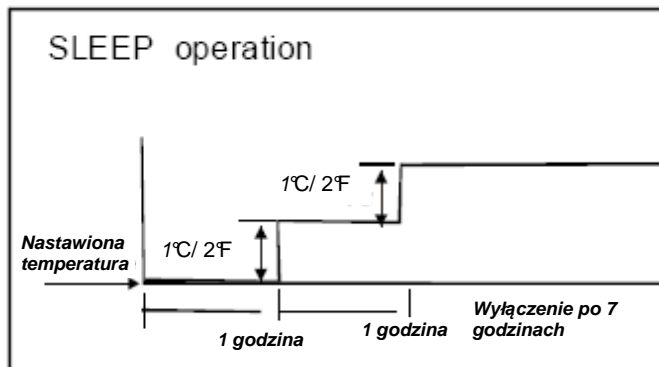
- W niektórych modelach ustawianie żaluzji odbywa się przy pomocy pilota zdalnego sterowania. Szczegóły opisane są w instrukcji obsługi „PILOTA ZDALNEGO STEROWANIA”.



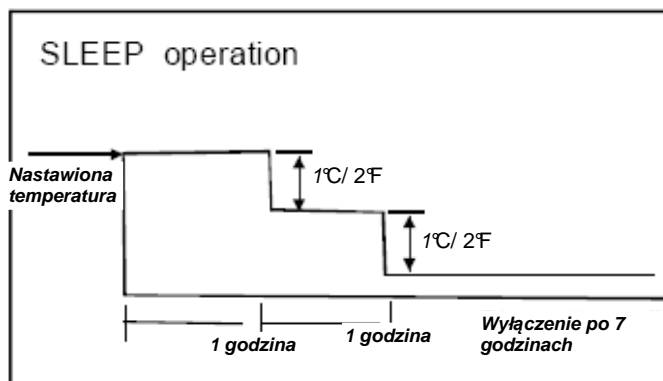
- Nie wolno używać klimatyzatora przez długi okres czasu z kierunkiem przepływu powietrza ustawionym w dół w trybie chłodzenia lub osuszania. W przeciwnym razie, może występować kondensacja pary wodnej, która będzie skapywać na podłogę lub meble.
- Nie można ruszać żaluzji poziomej ręcznie, chyba że jest to konieczne. Zawsze należy używać pilota zdalnego sterowania.
- Gdy klimatyzator będzie uruchomiony zaraz po jego zatrzymaniu, żaluzja pozioma może nie poruszać się przez około 10 sekund.
- Kąt otwarcia żaluzji poziomej nie powinien być zbyt mały, w trybie CHŁODZENIA lub GRZANIA wydajność może być ograniczona ze względu na zbyt ograniczony obszar przepływu powietrza.
- Nie używaj urządzenia z żaluzją poziomą w pozycji zamkniętej.
- Gdy klimatyzator jest podłączony do zasilania (początkowy rozruch) żaluzja pozioma może generować dźwięk przez 10 sekund, jest to normalne zachowanie.

## 7. DZIAŁANIE KLIMATYZATORA

### Chłodzenie



### Grzanie



### Tryb automatyczny

- Po ustawieniu klimatyzatora w trybie AUTO, automatycznie wybrany zostanie tryb chłodzenia, grzania (w modelach grzewczo-chłodzących) lub wentylacji w zależności od ustawionej temperatury i temperatury w pomieszczeniu.
- Klimatyzator będzie automatycznie utrzymywał zadaną temperaturę w pomieszczeniu.
- Jeżeli tryb automatyczny powoduje uczucie dyskomfortu, można przejść na tryb manualny i ustawić ręcznie parametry.

### Tryb SLEEP

- Po wciśnięciu przycisku SLEEP na pilocie podczas pracy w trybie chłodzenia, ogrzewania (w modelach grzewczo-chłodzących) lub AUTO, klimatyzator automatycznie będzie zwiększać (przy chłodzeniu) lub zmniejszać (przy ogrzewaniu) temperaturę o 1°C/2°F na godzinę, przez pierwsze 2 godziny, następnie utrzyma temperaturę przez następne 5 godzin, po czym wyłączy się.
- Tryb ten zapewnia najlepsze warunki komfortu oraz oszczędność energii.

### Tryb osuszania

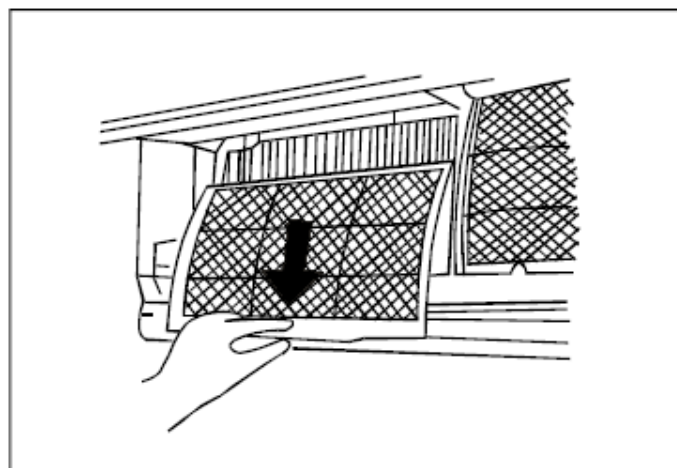
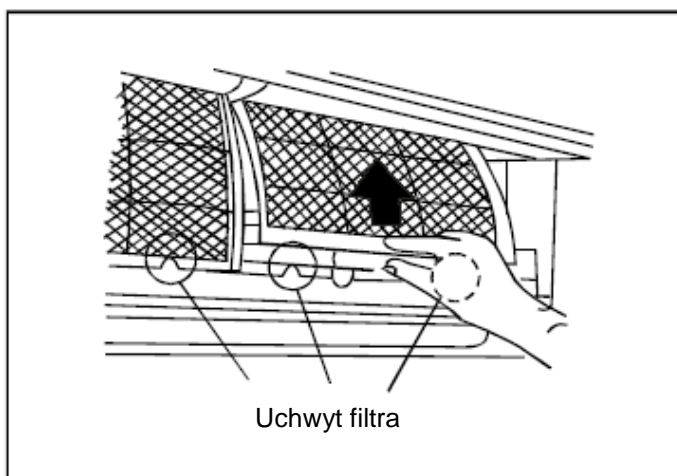
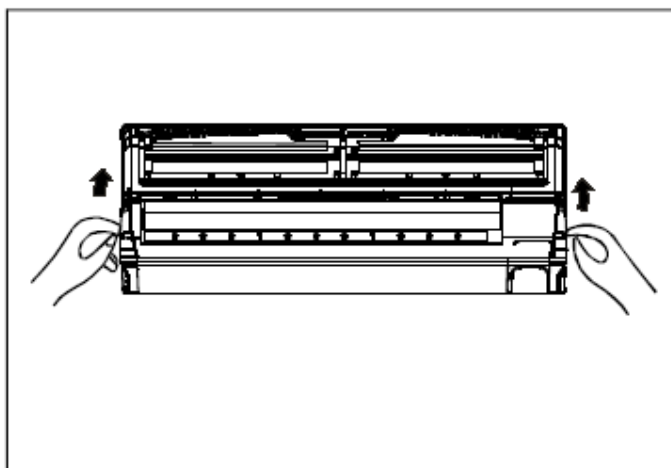
- W trybie osuszania prędkość wentylatora będzie kontrolowana automatycznie.
- Jeżeli temperatura w pomieszczeniu jest niższa niż 10°C (50°F), sprężarka zostanie zatrzymana i uruchomiona ponownie dopiero gdy temperatura w pomieszczeniu będzie powyżej 12°C (54°F).

### Optymalna wydajność

W celu uzyskania optymalnej wydajności, należy pamiętać, aby:

- Ustawić właściwe kierunek przepływu powietrza, tak by nie był skierowany na ludzi.
- Odpowiednio ustawić temperaturę tak by osiągnąć najwyższy poziom komfortu. Nie należy ustawić wysokich wartości temperatury na urządzeniu.
- Pozamykać drzwi i okna podczas trybu chłodzenia lub grzania, by nie zmniejszać wydajności jednostki.
- Używać przycisku TIMER ON na pilocie zdalnego sterowania, aby wybrać czas uruchomienia klimatyzatora.
- Nie umieszczać żadnych przedmiotów w pobliżu wlotu lub wylotu powietrza, ponieważ może to doprowadzić do zmniejszenia wydajności jednostki lub jej zatrzymania.
- Systematycznie czyścić filtr powietrza, inaczej wydajność w trybie chłodzenia lub ogrzewania może być zmniejszona.
- Nie używać urządzenia z żaluzją w pozycji zamkniętej.

## 8. OBSŁUGA I KONSERWACJA



### Czyszczenie obudowy oraz pilota zdalnego sterowania.

Przed czyszczeniem wyłącz urządzenie. Do czyszczenia należy używać miękkiej, suchej szmatki. Nie można używać wybielaczy lub materiałów ściernych.

**UWAGA: Zasilanie należy odłączyć przed czyszczeniem jednostki wewnętrznej.**



#### Ostrzeżenie

- Przy dużych zabrudzeniach można użyć wilgotnej szmatki. Następnie należy jednostkę wytrzeć suchą szmatką.
- Nie należy używać preparatów chemicznych do czyszczenia urządzenia.
- Nie należy używać benzyny, rozcieńczalników, proszku polerskiego lub podobnych preparatów do czyszczenia. Mogą one spowodować uszkodzenie lub odkształcenie plastikowej powierzchni.
- Nigdy nie używaj wody o temperaturze wyższej niż 40°C/ 104°F do czyszczenia przedniego panelu, może to spowodować odkształcenie lub przebarwienia.

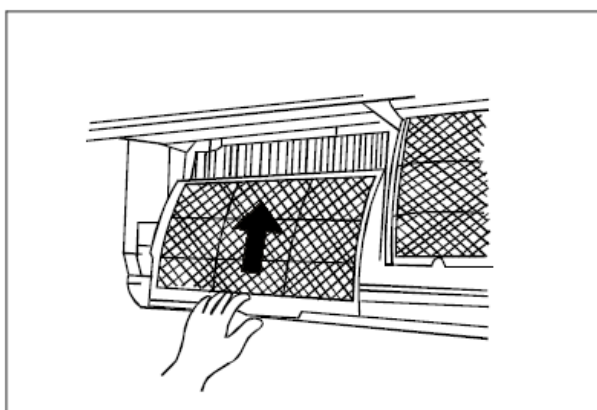
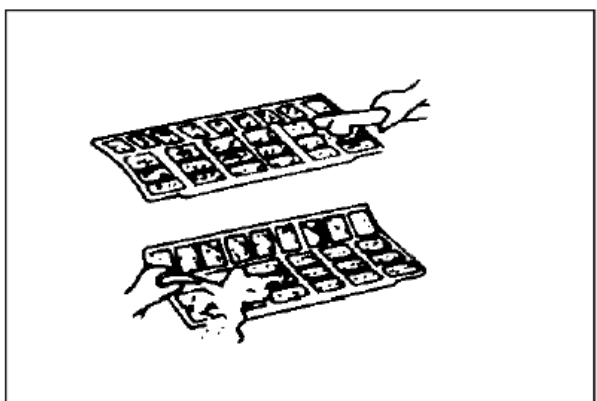
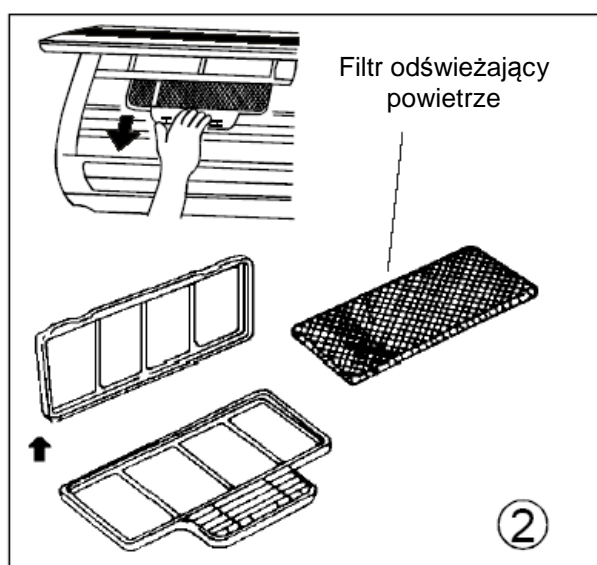
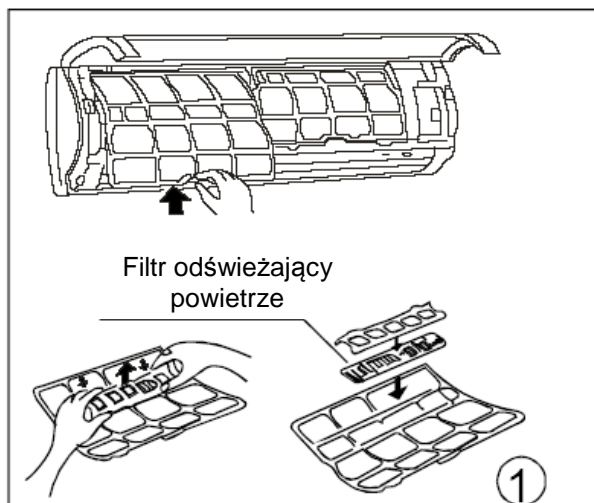
### Czyszczenie obudowy

Obudowę należy przecierać suchą miękką szmatką. Jeżeli na obudowie są większe zabrudzenia należy zwilżyć szmatkę ciepłą wodą i przetrzeć obudowę.

### Czyszczenie filtra powietrza i filtra odświeżającego

Zapchany filtr powietrza powoduje obniżenie wydajności urządzenia. Należy czyścić filtr co najmniej raz na 2 tygodnie.

1. Otwórz i unieś panel frontowy, aż do zatrzaśnięcia się zamka.
2. Chwyć uchwyt filtra powietrza i unieś lekko, aby wyjąć z obudowy filtru, a następnie pociągnij w dół.
3. Wyjmij filtr powietrza z urządzenia.
  - Należy czyścić go raz na dwa tygodnie.
  - Do czyszczenia można użyć odkurzacza lub wody, a następnie należy go wysuszyć.



4. Wyjmij filtr odświeżający powietrze z ramki filtra (w wybranych modelach).

(Filtr opcjonalny: Plasma Dust/Filtr Silver Ion/Filtr Bio/Filtr VitaminC/Filtr oczyszczający powietrze 3M, itp. Sposób montażu i demontażu filtra odświeżającego powietrze zależy od modelu, patrz rysunek 1 i 2 po lewo).

- Filtr odświeżający powietrze należy czyścić co najmniej raz na miesiąc i wymieniać co 4-5 miesięcy. Do czyszczenia można użyć odkurzacza, a następnie należy go wysuszyć.



**Nie dotykaj filtra Plasma Dust przez 10 minut po otwarciu przedniego panelu, ponieważ można zostać porażonym prądem.**

5. Zainstaluj filtr odświeżający powietrze w to samo miejsce.

6. Włóż górną część filtra do obudowy, zwracając uwagę aby lewa i prawa krawędź filtra przylegała prawidłowo do obudowy, i umieść go w odpowiedniej pozycji.

### **Wymiana filtra powierz i filtra odświeżającego**

- (1) Wyjmij filtr powietrza.
- (2) Wyjmij filtr odświeżający.
- (3) Zamontuj nowy filtr odświeżający.
- (4) Zamontuj ponownie filtr powietrza.

### **Konserwacja**

Jeśli planujesz nie używać urządzenia przez dłuższy czas, należy wykonać następujące czynności:

- (1) Oczyszczyć obudowę oraz filtr powietrza.
- (2) Uruchom wentylator na pół dnia w celu wysuszenia wnętrza urządzenia.
- (3) Zatrzymaj klimatyzator i odłącz zasilanie. Wyjmij baterie z pilota zdalnego sterowania.
- (4) Jednostka zewnętrzna wymaga okresowej konserwacji i czyszczenia. Nie próbuj robić tego samodzielnie. Skontaktuj się ze sprzedawcą lub serwisantem.

### **Przed uruchomieniem należy**

- Sprawdzić czy przewód zasilający nie jest uszkodzony lub rozłączony.
- Oczyszczyć obudowę oraz filtr powietrza.
- Sprawdzić czy jest zamontowany filtr powietrza.
- Sprawdzić wylot i wlot powietrza nie jest zablokowany.

### **⚠ Ostrzeżenie**

- Nie dotykaj metalowych części urządzenia, podczas wyjmowania filtra. Można się skaleczyć podczas obsługi ostrych metalowych krawędzi.
- Nie używaj wody do czyszczenia wnętrza klimatyzatora. Działanie wody może zniszczyć izolację, prowadząc do porażenia prądem.
- Przed czyszczeniem urządzenia, upewnij się, że zasilanie jest wyłączone.

## 9. WSKAZÓWKI PODCZAS UŻYTKOWANIA

Podczas normalnej pracy mogą wystąpić następujące zdarzenia:

### 1. Zabezpieczenia.

#### Zabezpieczenie sprężarki.

- Sprężarka może ponownie uruchomić dopiero po 3 minutach od zatrzymania.

#### Zabezpieczenie przez zamrożeniem (w modelach grzewczo-chłodzących).

- Urządzenie jest tak zaprojektowane, aby nie nawiewać zimnego powietrza w trybie grzania, gdy wymiennik ciepła w jednostce wewnętrznej jest w jednej z trzech następujących sytuacji a zadana temperatura nie została osiągnięta:

A) Gdy tryb grzania dopiero został uruchomiony.

B) W przypadku odszraniania.

C) Gdy temperatura w trybie grzania jest zbyt niska.

- Wentylator jednostki wewnętrznej lub zewnętrznej nie będzie pracował w trybie odszraniania (w modelach grzewczo-chłodzących).

#### Tryb odszraniania (w modelach grzewczo-chłodzących).

- Szron może powstawać na jednostce zewnętrznej podczas trybu grzania, gdy temperatura zewnętrzna jest niska a wilgotność powietrza jest wysoka, co powoduje zmniejszenie wydajności grzewczej klimatyzatora.

- W sytuacji powstania szronu klimatyzator zatrzyma się i rozpocznie automatycznie tryb odszraniania.

- Czas odszraniania może wynosić od 4 do 10 minut w zależności od temperatury zewnętrznej oraz ilość szronu na jednostce zewnętrznej.

### 2. Wydobywanie się białej mgły z jednostki wewnętrznej.

- Biała mgła może powstawać z powodu dużej różnicy temperatur pomiędzy wlotem i wylotem powietrza w trybie chłodzenia w pomieszczeniach, o wysokiej wilgotności względnej.

- Biała mgła może powstawać z powodu wysokiej wilgotności generowanej przy odszranianiu, gdy klimatyzator uruchamia się ponownie w trybie grzania po odszranianiu.

### 3. Hałasowanie klimatyzatora.

- Można usłyszeć niski syczący dźwięk, gdy sprężarka pracuje lub zaraz po jej wyłączeniu się.

Ten dźwięk to dźwięk czynnika chłodniczego przepływającego lub zatrzymującego się.

- Można również usłyszeć ciche „trzaski”, gdy sprężarka pracuje lub zaraz po jej wyłączeniu się.

Jest to spowodowane przez rozszerzanie lub kurczenie się części z tworzywa sztucznego w urządzeniu, gdy temperatura się zmienia.

- Można też usłyszeć dźwięk podczas uruchomienia jednostki, gdy żaluzja powraca do pierwotnej pozycji.

### 4. Z jednostki wewnętrznej wydobywa się kurz.

Jest to zjawisko normalne, gdy klimatyzator nie był używany przez długi czas lub podczas pierwszego uruchomienia urządzenia.

### 5. Z jednostki wewnętrznej wydobywa się nieprzyjemny zapach.

Jest to spowodowane wydzielaniem się zapachu z jednostki wewnętrznej, materiałów budowlanych, mebli lub dymu.

### 6. Klimatyzator przechodzi tylko do trybu wentylacji z trybu chłodzenia lub grzania (w modelach grzewczo-chłodzących).

Gdy temperatura w pomieszczeniu osiągnie ustawioną temperaturę na jednostce, sprężarka zatrzyma się automatycznie, a klimatyzator przejdzie w tryb wentylacji. Sprężarka uruchomi się ponownie, gdy temperatura w pomieszczeniu wzrośnie w trybie chłodzenia lub spadnie w trybie grzania (w modelach grzewczo-chłodzących), w odniesieniu do wartości temperatury ustawionej na jednostce.

**7.** Klimatyzator pracuje w funkcji zapobiegającej powstawaniu pleśni po wyłączeniu urządzenia. Po wyłączeniu urządzenia pracującego w trybie COOL (chłodzenie) (AUTO COLL, FORCED COOL) lub DRY (osuszania), klimatyzator będzie pracował jeszcze przez 7-10 minut, zanim się automatycznie wyłączy, aby zapobiec powstawaniu pleśni. Jeżeli jednostka zostanie wyłączona trybie w Ogrzewania klimatyzator będzie pracował jeszcze przez około 30 sekund, z niską prędkością wentylatora

**8.** Jeśli jednostka pracuje w trybie chłodzenia przy wyższej wartości wilgotności w pomieszczeniu, na powierzchni klimatyzatora może wystąpić kapanie skondensowanej pary wodnej (przy wilgotności w pomieszczeniu większej niż 80%). Należy ustawić żaluzję przepływu powietrza poziomo i ustawić prędkość wentylatora na wysoką.

### **9. Tryb grzania (w modelach grzewczo-chłodzących).**

W trybie grzania klimatyzator pobiera ciepło z jednostki zewnętrznej i oddaje je poprzez jednostkę wewnętrzną do pomieszczenia. Kiedy temperatura na zewnątrz spada, ilość ciepła oddawanego przez klimatyzator zmniejsza się. W tym samym czasie, obciążenie cieplne klimatyzatora zwiększa przez większą różnicę temperatury wewnętrznej i zewnętrznej. Jeśli zadana temperatura nie może być osiągnięta przez klimatyzator należy użyć dodatkowego urządzenia do ogrzewania.

### **10. Funkcja auto restartu.**

Podczas awarii zasilania w trakcie pracy klimatyzator zatrzymuje się całkowicie.

- Dla jednostki bez funkcji auto restartu, po przywróceniu zasilania, kontrolka pracy na jednostce wewnętrznej zacznie migać. Aby rozpocząć ponowną pracę jednostki należy nacisnąć przycisk ON / OFF na pilocie zdalnego sterowania. Dla jednostki z funkcją auto-restartu, po przywróceniu zasilania, urządzenie automatycznie uruchomi się ponownie ze wszystkimi ustawieniami zachowanymi w pamięci.
- Niektóre modele są wyposażone w specjalnie zaprojektowaną funkcję auto restartu z zapamiętanym kątem otwarcia żaluzji poziomej. Awaria zasilania podczas pracy lub naciśnięcie przycisku ON / OFF na pilocie zdalnego sterowania zatrzyma całkowicie jednostkę. Po powrocie zasilania lub naciśnięciu ponownie przycisk ON / OFF na pilocie zdalnego sterowania, urządzenie automatycznie uruchomi się ponownie ze wszystkimi ustawieniami zachowanymi w pamięci włącznie z kątem pod jakim otwarta była żaluzja pozioma. Zaleca się aby kąt otwarcia żaluzji nie był zbyt mały, w razie gdyby skondensowana woda zaczęła kapać z żaluzji poziomej. Naciśnij przycisk AUTO / COOL pod przednim panelem a kąt otwarcia żaluzji poziomej zostanie przywrócony do standardowego ustawienia.

**11.** Wyładowanie atmosferyczne jak np. piorun lub bezprzewodowe telefony znajdujące się w pobliżu, mogą spowodować nieprawidłowe działanie urządzenia.

Należy odłączyć urządzenie z zasilania i ponownie je podłączyć, następnie nacisnąć przycisk ON / OFF na pilocie zdalnego sterowania, aby ponownie uruchomić jednostkę.

### **12. Zabezpieczenie przed zbyt niską temperaturą zewnętrzną (w niektórych modelach)**

Zabezpieczenie przed zbyt niską temperaturą zewnętrzną może uruchomić się tylko w trybie ogrzewania. Urządzenie przestanie działać i wyświetli symbol "P3" na wyświetlaczu LCD jednostki wewnętrznej, gdy temperatura na zewnątrz będzie niższa niż 5°F (-15°C) przez godzinę, w tej sytuacji jednostka wewnętrzna nadal będzie odbierać sygnał z pilota. Jednostka zrestartuje się automatycznie ze wszystkimi wcześniejszymi ustawieniami zachowanymi w pamięci, gdy temperatura na zewnątrz będzie wyższa niż 11°F (-12°C) przez 10 minut a sprężarka nie pracowała co najmniej przez godzinę, albo gdy temperatura zewnętrzna jest wyższa od 41°F (5°C) przez co najmniej 10 minut.

## 10. WSKAZÓWKI DOTYCZĄCE ROZWIĄZYWANIA PROBLEMÓW

<b>Jeśli wystąpi jeden z następujących błędów zatrzymaj natychmiast klimatyzator. Odłącz zasilanie i skontaktuj się z najbliższym centrum serwisowym.</b>	
<b>Problem</b>	<b>Kontrolka szybko miga, nawet po odłączeniu zasilania i podłączeniu go ponownie.</b>
	<b>Bezpiecznik często wyskakuje.</b>
	<b>Do klimatyzatora dostała się woda lub inne obiekt.</b>
	<b>Pilot zdalnego sterowania nie działa lub działa nie prawidłowo.</b>
	<b>Jeżeli na wyświetlaczu pojawi się kod E0, E1, E2, E3..... lub P0, P1, P2, P3,.....</b>

<b>Usterka</b>	<b>Przyczyna</b>	<b>Metoda rozwiązania</b>
<b>Jednostka nie uruchamia się.</b>	Brak zasilania.	Poczekaj aż zasilanie wróci.
	Jednostka jest źle podłączona.	Sprawdź podłączenie jednostki.
	Zadziałał bezpiecznik.	Sprawdź bezpiecznik, a jeśli trzeba wymień go na nowy.
	Baterie w pilocie zdalnego sterowania są zużyte.	Sprawdź baterie, a jeśli trzeba wymień je na nowe.
	Czas Timera jest nie prawidłowy ustawiony.	Poczekaj lub anuluj nastawy Timera.
<b>Jednostka nie chłodzi lub nie ogrzewa odpowiednio pomieszczenia podczas pracy (w modelach grzewczo-chłodzących)</b>	Ustawiona temperatura jest nieodpowiednia.	Ustaw prawidłowo temperaturę. Szczegółowa metoda opisana jest w instrukcji pilota zdalnego sterowania.
	Filtr powietrza jest zablokowany.	Wyczyść filtr powietrza.
	Drzwi lub okna są otwarte.	Zamknij drzwi i okna.
	Wlot lub wlot powietrza jednostki wewnętrznej lub zewnętrznej są zablokowane.	Usuń przedmioty blokujące przepływ powietrza, a następnie uruchom ponownie jednostkę.
	Zadziałało zabezpieczenie sprężarki.	Odczekaj 3 minuty.
Jeśli problem nie został rozwiązany, skontaktuj się z lokalnym dealarem lub najbliższym centrum serwisowym. Pamiętaj, aby szczegółowo poinformować jak usterka wystąpiła oraz jaki jest model urządzenia.		

### **Uwaga:**

**Nie należy podejmować prób samodzielnej naprawy urządzenia.  
Zawsze należy skonsultować się z autoryzowanym punktem serwisowym.**